

**ГАРАНТИЙНЫЙ ТАЛОН № \_\_\_\_\_**

(наименование товара)

| № | н/н | Кол-во, шт. | Примечание |
|---|-----|-------------|------------|
| 1 |     |             |            |
| 2 |     |             |            |
| 3 |     |             |            |
| 4 |     |             |            |
| 5 |     |             |            |

**НАЗВАНИЕ И АДРЕС ТОРГУЮЩЕЙ ОРГАНИЗАЦИИ:**

Дата продажи:

ФИО/Подпись продавца:

Штамп или печать  
торгующей организации

Подпись покупателя:

Гарантийный срок – 5 лет с даты продажи  
конечному потребителю.

Рекламации и претензии к качеству товара  
принимаются в форме письменного заявления.

**WWW.AQUASFERA.RU**



**ТЕХНИЧЕСКИЙ ПАСПОРТ**  
AS 9001-9011; 9016-9024 ПС V.1-21

**ФИТИНГИ РЕЗЬБОВЫЕ  
ЛАТУННЫЕ НИКЕЛИРОВАННЫЕ**

АРТ. 9001, 9002, 9003, 9004, 9005, 9006, 9007, 9008, 9009, 9010,  
9011, 9016, 9017, 9018, 9019, 9020, 9021, 9022, 9023, 9024, 9035.



ISO  
14001  
ISO  
9001



## 1 ОБЩИЕ СВЕДЕНИЯ

Фитинги резьбовые латунные никелированные (ГОСТ 32585). Страна производитель - Китай  
Сертификат соответствия № РОСС.CN.HX37.H00259 от 25.12.2019, Гигиенический сертификат № KG.11.01.09.013.E.002718.11.16 от 16.11.2016г.

## 2 НАЗНАЧЕНИЕ И ОБЛАСТЬ ПРИМЕНЕНИЯ

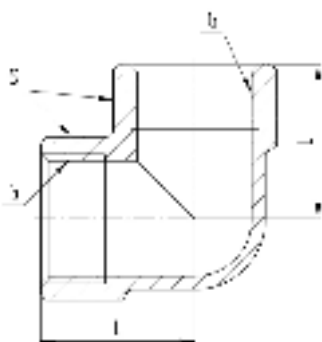
Латунные резьбовые фитинги предназначены для создания разъемных соединений на трубопроводах хозяйственно-питьевого водоснабжения (ГВС, ХВС), отопления, сжатого воздуха, технологических трубопроводах, транспортирующих жидкости и газы, не агрессивные к материалу корпуса и уплотнений изделия. Фитинги могут применяться на трубопроводах, выполненных из любого материала (сталь, медь, полимеры, металлополимеры).

## 3 ТЕХНИЧЕСКИЕ ХАРАКТЕРИСТИКИ

| Характеристика  | Еди. изм. | Значение                | Нормативный документ |
|---|-----------|-------------------------|----------------------|
| Диапазон диаметров (DN)   | мм        | 8-50                    | ГОСТ 28338           |
| Тип присоединительных резьб   | -         | Трубная цилиндрическая  | ГОСТ 6357            |
| Давление номинальное (PN) в зависимости от диаметра условного прохода | бар       | до 40                   | ГОСТ 26349           |
| Материал основной   | -         | Латунь CW617N (ЛС 59-2) | EN 12165, ГОСТ 15527 |
| Температура рабочей среды   | °С        | от -20 до +150          | ГОСТ Р 24856         |
| Температура окружающей среды  | °С        | от -20 до +60           | ГОСТ 21345           |
| Максимальная концентрация гликоля в теплоносителях                    | %         | до 50                   | -                    |
| Установка на трубопроводе   | -         | Произвольно             | -                    |
| Вид покрытия  | -         | Никель                  | ГОСТ 9.303           |

## 4 ГАБАРИТНЫЕ РАЗМЕРЫ И НОМЕНКЛАТУРА

Угольник муфтовый, 9001 Aquasfera



| н/н     | DN | G      | L, мм | S, мм | PN, бар | Масса, г |
|---------|----|--------|-------|-------|---------|----------|
| 9001-01 | 15 | 1/2"   | 25    | 24    | 40      | 67       |
| 9001-02 | 20 | 3/4"   | 30    | 30    | 30      | 111      |
| 9001-03 | 25 | 1"     | 35    | 37    | 25      | 183      |
| 9001-04 | 32 | 1 1/4" | 45    | 45,5  | 20      | 281      |
| 9001-05 | 40 | 1 1/2" | 50    | 52,5  | 16      | 419      |
| 9001-06 | 50 | 2"     | 60    | 65    | 16      | 709      |

Угольник муфта-резьба, 9002 Aquasfera



| н/н     | DN | G      | L, мм | L1, мм | PN, бар | Масса, г |
|---------|----|--------|-------|--------|---------|----------|
| 9002-01 | 15 | 1/2"   | 23,5  | 26,5   | 40      | 60       |
| 9002-02 | 20 | 3/4"   | 27    | 34     | 30      | 120      |
| 9002-03 | 25 | 1"     | 31    | 39     | 25      | 180      |
| 9002-04 | 32 | 1 1/4" | 42    | 46     | 20      | 240      |
| 9002-05 | 40 | 1 1/2" | 45    | 49     | 16      | 400      |
| 9002-06 | 50 | 2"     | 56    | 60     | 16      | 595      |

Угольник резьбовой, 9003 Aquasfera



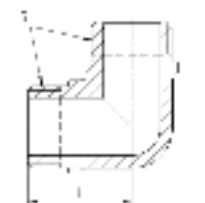
| н/н     | DN | G    | L, мм | PN, бар | Масса, г |
|---------|----|------|-------|---------|----------|
| 9003-01 | 15 | 1/2" | 29    | 40      | 75       |
| 9003-02 | 20 | 3/4" | 33    | 30      | 120      |
| 9003-03 | 25 | 1"   | 46    | 25      | 180      |

Угольник с креплением муфтовый, 9004 Aquasfera



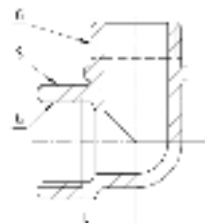
| н/н     | DN | G    | L, мм | S, мм | A, мм | d, мм | H, мм | PN, бар | Масса, г |
|---------|----|------|-------|-------|-------|-------|-------|---------|----------|
| 9004-01 | 15 | 1/2" | 25    | 24    | 33    | 5     | 41    | 40      | 87       |

Угольник с ребровой резьба-резьба, 9005 Aquasfera



| н/н     | DN | G    | L, мм | PN, бар | Масса, г |
|---------|----|------|-------|---------|----------|
| 9005-01 | 15 | 1/2" | 27    | 40      | 74       |
| 9005-02 | 20 | 3/4" | 31,7  | 30      | 127      |
| 9005-03 | 25 | 1"   | 38    | 25      | 215      |

Угольник с ребровой муфта-резьба, 9006 Aquasfera



| н/н     | DN | G      | L, мм | L1, мм | S, мм | PN, бар | Масса, г |
|---------|----|--------|-------|--------|-------|---------|----------|
| 9006-01 | 15 | 1/2"   | 23    | 28     | 24    | 40      | 73       |
| 9006-02 | 20 | 3/4"   | 28    | 34     | 30    | 30      | 126      |
| 9006-03 | 25 | 1"     | 35    | 39     | 37    | 25      | 214      |
| 9006-04 | 32 | 1 1/4" | 44    | 46     | 45,5  | 20      | 322      |
| 9006-05 | 40 | 1 1/2" | 49    | 52     | 52,5  | 16      | 438      |
| 9006-06 | 50 | 2"     | 62    | 63     | 65    | 16      | 727      |

### Тройник муфтовый, 9007 Aquasfera



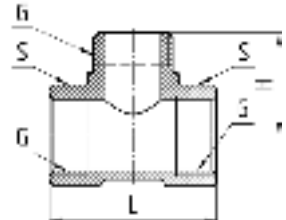
| н/н     | DN | G      | L, мм | H, мм | S, мм | PN, бар | Масса, г |
|---------|----|--------|-------|-------|-------|---------|----------|
| 9007-01 | 15 | 1/2"   | 48    | 24    | 24    | 40      | 81       |
| 9007-02 | 20 | 3/4"   | 57    | 28,5  | 30    | 30      | 140      |
| 9007-03 | 25 | 1"     | 67    | 33,5  | 37    | 25      | 223      |
| 9007-04 | 32 | 1 1/4" | 85    | 42,5  | 45,5  | 20      | 344      |
| 9007-05 | 40 | 1 1/2" | 92    | 46    | 52,5  | 16      | 483      |
| 9007-06 | 50 | 2"     | 113   | 56,5  | 65    | 16      | 790      |

### Тройник переходной муфтовый, 9008 Aquasfera



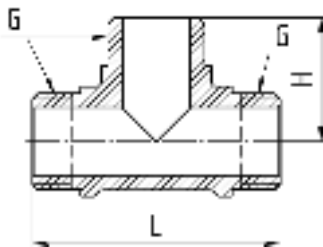
| н/н     | DN | G      | G1   | L, мм | S, мм | H, мм | S1, мм | PN, бар | Масса, г |
|---------|----|--------|------|-------|-------|-------|--------|---------|----------|
| 9008-01 | 15 | 1/2"   | 1/2" | 54    | 30    | 24,5  | 24     | 30      | 117      |
| 9008-02 | 20 | 3/4"   | 1/2" | 56    | 37    | 27,5  | 24     | 25      | 164      |
| 9008-03 | 25 | 1"     | 3/4" | 60    | 37    | 29,5  | 30     | 25      | 180      |
| 9008-04 | 32 | 1 1/4" | 1/2" | 62    | 45,5  | 32    | 24     | 20      | 223      |
| 9008-05 | 40 | 1 1/2" | 3/4" | 64    | 45,5  | 34    | 30     | 20      | 238      |
| 9008-06 | 50 | 2"     | 1"   | 74    | 45,5  | 36    | 37     | 20      | 275      |

### Тройник муфта-резьба-муфта, 9009 Aquasfera



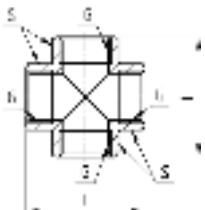
| н/н     | DN | G    | L, мм | S, мм | H, мм | PN, бар | Масса, г |
|---------|----|------|-------|-------|-------|---------|----------|
| 9009-01 | 15 | 1/2" | 44    | 24    | 27    | 40      | 83       |

### Тройник резьбовой, 9010 Aquasfera



| н/н     | DN | G    | L, мм | H, мм | PN, бар | Масса, г |
|---------|----|------|-------|-------|---------|----------|
| 9010-01 | 15 | 1/2" | 54    | 27    | 40      | 99       |
| 9010-02 | 20 | 3/4" | 64    | 32    | 30      | 166      |
| 9010-03 | 25 | 1"   | 79    | 39,5  | 25      | 292      |

### Крест муфтовой, 9011 Aquasfera



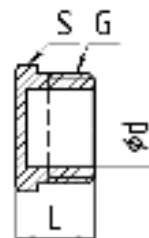
| н/н     | DN | G    | L, мм | S, мм | PN, бар | Масса, г |
|---------|----|------|-------|-------|---------|----------|
| 9011-01 | 15 | 1/2" | 48    | 24    | 40      | 102      |
| 9011-02 | 20 | 3/4" | 57    | 30    | 30      | 167      |
| 9011-03 | 25 | 1"   | 67    | 37    | 25      | 265      |

### Заглушка с внутренней резьбой, 9016 Aquasfera



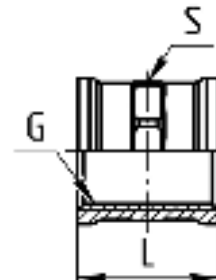
| н/н     | DN | G      | L, мм | S, мм | PN, бар | Масса, г |
|---------|----|--------|-------|-------|---------|----------|
| 9016-01 | 15 | 1/2"   | 13    | 24    | 40      | 23       |
| 9016-02 | 20 | 3/4"   | 14,7  | 30    | 30      | 42       |
| 9016-03 | 25 | 1"     | 15,9  | 37    | 25      | 64       |
| 9016-04 | 32 | 1 1/4" | 18,1  | 45,5  | 20      | 90       |
| 9016-05 | 40 | 1 1/2" | 18,3  | 52,5  | 16      | 125      |
| 9016-06 | 50 | 2"     | 22    | 64    | 16      | 197      |

### Заглушка с наружной резьбой, 9017 Aquasfera



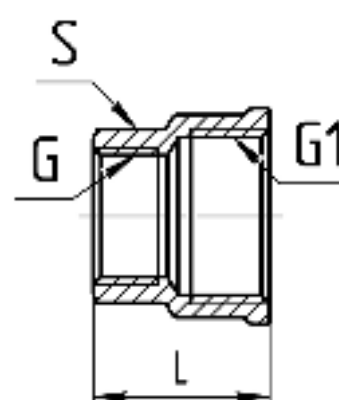
| н/н     | DN | G      | L, мм | d, мм | S, мм | PN, бар | Масса, г |
|---------|----|--------|-------|-------|-------|---------|----------|
| 9017-01 | 15 | 1/2"   | 14,5  | 14,8  | 22    | 40      | 23       |
| 9017-02 | 20 | 3/4"   | 16,5  | 19,8  | 27    | 30      | 37       |
| 9017-03 | 25 | 1"     | 20,3  | 26    | 34    | 25      | 63       |
| 9017-04 | 32 | 1 1/4" | 21,3  | 34,5  | 43    | 20      | 93       |
| 9017-05 | 40 | 1 1/2" | 23,3  | 40,3  | 49    | 16      | 124      |
| 9017-06 | 50 | 2"     | 25,5  | 52    | 61    | 16      | 189      |

### Муфта соединительная, 9018 Aquasfera



| н/н     | DN | G      | L, мм | S, мм | PN, бар | Масса, г |
|---------|----|--------|-------|-------|---------|----------|
| 9018-01 | 15 | 1/2"   | 25    | 24,5  | 40      | 37       |
| 9018-02 | 20 | 3/4"   | 25    | 30,5  | 30      | 50       |
| 9018-03 | 25 | 1"     | 28    | 37,5  | 25      | 78       |
| 9018-04 | 32 | 1 1/4" | 32    | 46,3  | 20      | 115      |
| 9018-05 | 40 | 1 1/2" | 37    | 52,5  | 16      | 157      |
| 9018-06 | 50 | 2"     | 43    | 64,5  | 16      | 232      |

### Муфта соединительная переходная, 9019 Aquasfera



| н/н     | DN    | G     | G1    | L, мм | S, мм | PN, бар | Масса, г |
|---------|-------|-------|-------|-------|-------|---------|----------|
| 9019-01 | 20x15 | 1/2   | 3/4   | 27    | 24    | 30      | 51,3     |
| 9019-02 | 25x15 | 1/2   | 1     | 30,5  | 24    | 25      | 76       |
| 9019-03 | 25x20 | 3/4   | 1     | 30,5  | 30    | 25      | 83       |
| 9019-04 | 32x15 | 1/2   | 1 1/4 | 35    | 24    | 20      | 124      |
| 9019-05 | 32x20 | 3/4   | 1 1/4 | 37    | 30    | 20      | 129      |
| 9019-06 | 32x25 | 1     | 1 1/4 | 34,5  | 37    | 20      | 126      |
| 9019-07 | 40x25 | 1     | 1 1/2 | 36,5  | 37    | 16      | 185      |
| 9019-08 | 40x32 | 1 1/4 | 1 1/2 | 36    | 45,5  | 16      | 184      |
| 9019-09 | 15x10 | 3/8   | 1/2   | 23    | 20    | 40      | 32,5     |
| 9019-10 | 40x20 | 3/4   | 1 1/2 | 32,5  | 30    | 16      | 175      |
| 9019-11 | 50x25 | 1     | 2     | 37,5  | 37    | 16      | 246      |
| 9019-12 | 50x32 | 1 1/4 | 2     | 39,5  | 45,5  | 16      | 259      |
| 9019-13 | 50x40 | 1 1/2 | 2     | 39,5  | 52,5  | 16      | 269      |

### Контргайка, 9020 Aquasfera



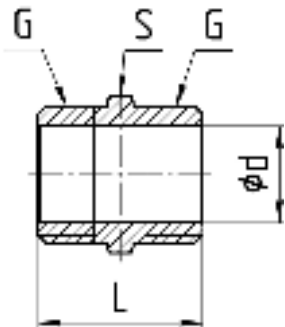
| н/н     | DN | G      | S, мм | H, мм | PN, бар | Масса, г |
|---------|----|--------|-------|-------|---------|----------|
| 9020-01 | 15 | 1/2"   | 25    | 9     | 40      | 17       |
| 9020-02 | 20 | 3/4"   | 31    | 10    | 30      | 26       |
| 9020-03 | 25 | 1"     | 37    | 11    | 25      | 33,5     |
| 9020-04 | 32 | 1 1/4" | 46    | 11    | 20      | 48       |
| 9020-05 | 40 | 1 1/2" | 53,5  | 11    | 16      | 69       |
| 9020-06 | 50 | 2"     | 64    | 15    | 16      | 100      |

### Переходник резьба-муфта, 9021 Aquasfera



| н/н     | DN    | G     | G1    | L, мм | S, мм | PN, бар | Масса, г |
|---------|-------|-------|-------|-------|-------|---------|----------|
| 9021-01 | 15x20 | 3/4   | 1/2   | 28,1  | 30    | 30      | 54       |
| 9021-02 | 15x25 | 1     | 1/2   | 29,8  | 37    | 25      | 78       |
| 9021-03 | 20x25 | 1     | 3/4   | 31,3  | 37    | 25      | 86       |
| 9021-04 | 15x32 | 1 1/4 | 1/2   | 32    | 45,5  | 20      | 108      |
| 9021-05 | 20x32 | 1 1/4 | 3/4   | 33,5  | 45,5  | 20      | 109      |
| 9021-06 | 25x32 | 1 1/4 | 1     | 35,5  | 45,5  | 20      | 112      |
| 9021-07 | 20x40 | 1 1/2 | 3/4   | 34    | 52,5  | 16      | 156      |
| 9021-08 | 25x40 | 1 1/2 | 1     | 36    | 52,5  | 16      | 162      |
| 9021-09 | 32x40 | 1 1/2 | 1 1/4 | 36,5  | 52,5  | 16      | 164      |
| 9021-10 | 10x15 | 1/2   | 3/8   | 25,4  | 24    | 40      | 32       |
| 9021-11 | 25x50 | 2     | 1     | 41    | 65    | 16      | 271      |
| 9021-12 | 32x50 | 2     | 1 1/4 | 41,5  | 65    | 16      | 259      |
| 9021-13 | 40x50 | 2     | 1 1/2 | 44,5  | 65    | 16      | 278      |

### Ниппель прямой, 9022 Aquasfera



| н/н     | DN | G      | L, мм | S, мм | PN, бар | Масса, г |
|---------|----|--------|-------|-------|---------|----------|
| 9022-01 | 15 | 1/2"   | 25    | 22    | 40      | 30       |
| 9022-02 | 20 | 3/4"   | 28,5  | 27    | 30      | 49       |
| 9022-03 | 25 | 1"     | 34    | 34    | 25      | 80,2     |
| 9022-04 | 32 | 1 1/4" | 35    | 43    | 20      | 106      |
| 9022-05 | 40 | 1 1/2" | 39    | 49    | 16      | 140      |
| 9022-06 | 50 | 2"     | 43    | 60    | 16      | 201      |

### Ниппель переходной, 9023 Aquasfera



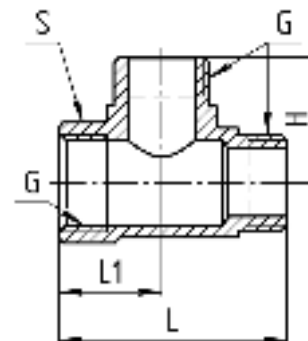
| н/н     | DN    | G     | G1    | L, мм | S, мм | PN, бар | Масса, г |
|---------|-------|-------|-------|-------|-------|---------|----------|
| 9023-01 | 15x8  | 1/4   | 1/2   | 23    | 22    | 40      | 24       |
| 9023-02 | 15x10 | 3/8   | 1/2   | 24,5  | 22    | 40      | 26       |
| 9023-03 | 20x15 | 1/2   | 3/4   | 28    | 27    | 30      | 44       |
| 9023-04 | 25x15 | 1/2   | 1     | 31,5  | 34    | 25      | 70       |
| 9023-05 | 25x20 | 3/4   | 1     | 33    | 34    | 25      | 75       |
| 9023-06 | 32x15 | 1/2   | 1 1/4 | 32,5  | 43    | 20      | 98       |
| 9023-07 | 32x20 | 3/4   | 1 1/4 | 34    | 43    | 20      | 103      |
| 9023-08 | 32x25 | 1     | 1 1/4 | 36    | 43    | 20      | 108      |
| 9023-09 | 40x20 | 3/4   | 1 1/2 | 36    | 49    | 16      | 136      |
| 9023-10 | 40x25 | 1     | 1 1/2 | 38    | 49    | 16      | 138      |
| 9023-11 | 40x32 | 1 1/4 | 1 1/2 | 37    | 49    | 16      | 136      |
| 9023-12 | 50x25 | 1     | 2     | 39,5  | 61    | 16      | 214      |
| 9023-13 | 50x32 | 1 1/4 | 2     | 39,5  | 61    | 16      | 206      |
| 9023-14 | 50x40 | 1 1/2 | 2     | 42,5  | 61    | 16      | 211,5    |

### Футорка муфта-резьба, 9024 Aquasfera



| н/н     | DN    | G     | G1    | L, мм | S, мм | PN, бар | Масса, г |
|---------|-------|-------|-------|-------|-------|---------|----------|
| 9024-01 | 15x10 | 1/2   | 3/8   | 14,5  | 22    | 40      | 16,5     |
| 9024-02 | 20x15 | 3/4   | 1/2   | 16,5  | 27    | 30      | 30,5     |
| 9024-03 | 25x15 | 1     | 1/2   | 20    | 34    | 25      | 73       |
| 9024-04 | 32x15 | 1 1/4 | 1/2   | 21    | 43    | 20      | 120      |
| 9024-05 | 25x20 | 1     | 3/4   | 20    | 34    | 25      | 53,4     |
| 9024-06 | 32x20 | 1 1/4 | 3/4   | 21    | 43    | 20      | 122      |
| 9024-07 | 32x25 | 1 1/4 | 1     | 21    | 43    | 20      | 89       |
| 9024-08 | 40x20 | 1 1/2 | 3/4   | 23    | 49    | 16      | 181      |
| 9024-09 | 40x25 | 1 1/2 | 1     | 23    | 49    | 16      | 156      |
| 9024-10 | 8x10  | 3/8   | 1/4   | 14    | 17    | 40      | 10,5     |
| 9024-11 | 8x15  | 1/2   | 1/4   | 14,5  | 21    | 40      | 22,2     |
| 9024-12 | 32x40 | 1 1/2 | 1 1/4 | 23    | 49    | 16      | 87       |
| 9024-13 | 25x50 | 2     | 1     | 25,5  | 61    | 16      | 302      |
| 9024-14 | 32x50 | 2     | 1 1/4 | 25,5  | 61    | 16      | 257      |
| 9024-15 | 40x50 | 2     | 1 1/2 | 25,5  | 61    | 16      | 200      |

### Тройник муфта-резьба-резьба, 9035 Aquasfera



| н/н     | DN | G   | L, мм | L1, мм | H, мм | S, мм | PN, бар | Масса, г |
|---------|----|-----|-------|--------|-------|-------|---------|----------|
| 9035-01 | 15 | 1/2 | 50    | 22,5   | 27,5  | 24    | 40      | 96       |
| 9035-02 | 20 | 3/4 | 59    | 27     | 32    | 30    | 30      | 158      |

## 5 РУКОВОДСТВО ПО МОНТАЖУ И ЭКСПЛУАТАЦИИ

- 5.1 Фитинги должны эксплуатироваться строго в соответствии с техническими характеристиками, указанными в настоящем паспорте.
- 5.2 Монтаж латунных фитингов следует производить в соответствии с требованиями СП 73.13330 «Внутренние санитарно-технические системы».
- 5.3 Монтаж фитингов необходимо производить на резьбовые элементы трубопроводов с трубной цилиндрической резьбой в соответствии с ГОСТ 6357.
- 5.4 Запрещено применение инструмента, оказывающего сжимающее воздействие на корпус фитинга (газовые ключи).
- 5.5 Предельное значение крутящего момента при монтаже:

| DN   | 15 | 20 | 25 | 32 | 40  | 50  |
|--|----|----|----|----|-----|-----|
| Крутящий момент (резьбовое соединение), Нм | 30 | 40 | 60 | 80 | 120 | 150 |
| Крутящий момент (нак. гайка), Нм           | 25 | 28 | 30 | 40 | 50  | 60  |

- 5.6 В соответствии с п. 5.1.8 СП 73.13330.2012, отклонения соосности собранных узлов не должны превышать  $\pm 3$  мм при длине до 1 м и  $\pm 1$  мм на каждый последующий метр.
- 5.7 Для исключения выгорания уплотнительных деталей необходимо проводить сварочные работы с обеспечением мер, исключающих нагрев фитинга.
- 5.8 В качестве уплотнения между фитингом и трубопроводом должны применяться материалы, выдерживающие технические параметры системы, такие как фторопластовые материалы (ФУМ), льняная пряжа, герметики.
- 5.9 После осуществления монтажа оборудования должны быть проведены испытания на герметичность соединений в соответствии с ГОСТ 24054, ГОСТ 25136.

## 6 УТИЛИЗАЦИЯ

- 6.1 Утилизация изделия (переплавка, захоронение, перепродажа) производится в порядке, установленном Законами РФ от 04 мая 1999 г. № 96-ФЗ «Об охране атмосферного воздуха» (в редакции от 01.01.2015г.), от 24 июня 1998 г. № 89-ФЗ (в редакции от 01.02.2015г.) «Об отходах производства и потребления», от 10 января 2002г. № 7-ФЗ «Об охране окружающей среды» (в редакции от 01.01.2015г.), а также другими российскими и региональными нормами, актами, правилами, распоряжениями и пр., принятыми во исполнение указанных законов.

## 7 ТРАНСПОРТИРОВКА И ХРАНЕНИЕ

- 7.1 Транспортировка осуществляется в соответствии с ГОСТ 15150 (условие хранения 5).
- 7.2 Хранение должно осуществляться в заводской упаковке в соответствии с ГОСТ 15150 (условие хранения 3).

## 8 ГАРАНТИЙНЫЕ ОБЯЗАТЕЛЬСТВА

- 8.1 Изготовитель гарантирует соответствие фитингов требованиям безопасности при соблюдении потребителем условий транспортировки, хранения, монтажа, эксплуатации, обслуживания.
- 8.2 Гарантия распространяется на все дефекты, возникшие по вине завода-изготовителя.
- 8.3 **Гарантия не распространяется на дефекты, возникшие в следующих случаях:**
- нарушение паспортных режимов хранения, монтажа, испытания, эксплуатации и обслуживания

ния изделия;

- нарушение условий при транспортировке и погрузо-разгрузочных работах;
  - наличие следов воздействия веществ, агрессивных к материалам изделия;
  - повреждений, вызванных пожаром, стихией, форс-мажорными обстоятельствами;
  - повреждений, вызванных неправильными действиями потребителя;
  - наличие следов постороннего вмешательства в конструкцию изделия.
- 8.4 **Изготовитель оставляет за собой право вносить в конструкцию изделия изменения, не влияющие на эксплуатационные характеристики, заявленные в настоящем паспорте.**

## 9 УСЛОВИЯ ГАРАНТИЙНОГО ОБСЛУЖИВАНИЯ

- 9.1 Все претензии по качеству и работоспособности товара могут быть предъявлены в течение гарантийного срока.
- 9.2 Продукция, вышедшая из строя вследствие заводского брака, в рамках гарантийного срока ремонтируется или обменивается на новую бесплатно.
- 9.3 Решение о замене или ремонте изделия принимает экспертный центр.
- 9.4 Замененное изделие или его части, полученные в результате ремонта, переходят в собственность экспертного центра.
- 9.5 Затраты, связанные с демонтажем, монтажом и транспортировкой неисправного изделия в период гарантийного срока, Покупателю не возмещаются.
- 9.6 В случае необоснованности претензии затраты на диагностику и экспертизу изделия оплачиваются Покупателем.
- 9.7 Изделия принимаются в гарантийный ремонт (а также при возврате) полностью укомплектованными.

### Для заметок:

---

---

---

---

---

---

---

---